

Musterlösung Aufgabe 1: «Zweikammermesssystem»

Teilaufgabe a)

Da die Membrane zunächst für Wärme undurchlässig ist, handelt es sich um eine adiabate Zustandsänderung von den Zuständen 0 bis 1

$$p_{A_1} = p_{A_0} \left(\frac{V_{A_0}}{V_{A_1}} \right)^\kappa \Rightarrow p_{A_1} = 1 \text{ bar} \left(\frac{1}{0,04} \right)^{1,4} \Rightarrow p_{A_1} = 90,6 \text{ bar}$$

Teilaufgabe b)

Es muss zunächst die Temperatur T_{A_1} in den Kammer vor dem Wärmedurchgang berechnet werden

$$T_{A_1} = T_{A_0} \left(\frac{V_{A_0}}{V_{A_1}} \right)^{\kappa-1} \Rightarrow T_{A_1} = 293,15 \text{ K} \left(\frac{1}{0,04} \right)^{0,4} \Rightarrow T_{A_1} = 1062,35 \text{ K}$$

Da die Membrane nun für Wärme durchlässig wird und das Ventil geöffnet ist, handelt es sich um eine isobare Zustandsänderung von 1 auf 2

$$T_{A_2} = T_{A_1} \left(\frac{V_{A_2}}{V_{A_1}} \right) \Rightarrow T_{A_2} = 1062,35 \text{ K} \left(\frac{0,69 V_{A_1}}{V_{A_1}} \right) \Rightarrow T_{A_2} = 733,02 \text{ K}$$

Teilaufgabe c)

Ja, die berechneten Größen stellen die Werte in der Atmosphäre dar, da die Kammer A mit der Atmosphäre im thermodynamischen Gleichgewicht über das geöffnete Ventil steht.

Teilaufgabe d)

Da die Kammer A während des Vorgangs als geschlossenes System betrachtet wird, kann die Stoffmenge direkt aus der thermischen Zustandsgleichung des idealen Gases berechnet werden

$$n_A = \frac{pV}{RT} \Rightarrow n_A = \frac{0,5 \cdot 10^3}{8,3145 \cdot 293,15} \text{ mol} \Rightarrow n_A = 0,021 \text{ mol}$$

Die Masse der Kammer A berechnet sich über die angegebene Molmasse zu

$$m = n \cdot M \Rightarrow m = 0,021 \text{ mol} \cdot 28,95 \frac{\text{g}}{\text{mol}} \Rightarrow m = 0,61 \text{ g}$$

Die Stoffmenge der Kammer B muss aus den Daten des Zustandes 2 berechnet werden. Hierzu wird zunächst das Volumen der beiden Kammern bestimmt

$$V_{A_2} = 0,04 \cdot 0,69 \cdot V_{A_0} \Rightarrow V_{A_2} = 0,04 \cdot 0,69 \cdot 0,5 \text{ dm}^3 \Rightarrow V_{A_2} = 0,014 \text{ dm}^3$$

$$V_{B_2} = 1 \text{ dm}^3 - 0,014 \text{ dm}^3 = 0,986 \text{ dm}^3$$

Aus der thermischen Zustandsgleichung ergibt sich dann für den Zustand 2 in der Kammer B

$$n_B = \frac{90,6 \cdot 0,986 \cdot 10^2}{8,3145 \cdot 733,02} \text{ mol} \Rightarrow n_B = 1,466 \text{ mol}$$

Teilaufgabe e)

Da das System keine Volumenänderungsarbeit mit der Umgebung austauscht, folgt aus dem

1. Hauptsatz für die Änderung der inneren Energie des Gesamtsystems

$$Q = m_A \cdot c_{vA} \cdot (T_{A_3} - T_2) + n_B \cdot \tilde{c}_{vB} \cdot (T_{B_3} - T_2)$$

Beide Kammern werden nach der Wärmezufuhr in den Zustand des thermischen Gleichgewichts

kommen, somit muss gelten $T_{A_3} = T_{B_3} = T_3$

$$T_3 = \frac{Q + T_2 \cdot (m_A c_{vA} + n_B \tilde{c}_{vB})}{m_A c_{vA} + n_B \tilde{c}_{vB}} \Rightarrow T_3 = \frac{45 + 0,61 \cdot 0,8 \cdot 733,02 + 1,466 \cdot 49,89 \cdot 733,02}{0,61 \cdot 0,8 + 1,466 \cdot 49,89} \text{ K}$$

$$\Rightarrow T_3 = 733,63 \text{ K}$$

Um den Druck zu berechnen, kann man beide Kammern als ein einziges System mit $V_{ges} = 1 \text{ dm}^3$

und $T_3 = 733,63 \text{ K}$ betrachten

$$p_{Ges} = \frac{n_{Ges} \cdot R \cdot T}{V_{Ges}} \Rightarrow p_{Ges} = \frac{(0,021 + 1,466) \cdot 8,3145 \cdot 733,63}{10^{-3}} \Rightarrow p_{Ges} = 90,704 \text{ bar}$$

Teilaufgabe f)

Zwischen der molaren isochoren Wärmekapazität und den Freiheitsgraden besteht folgender

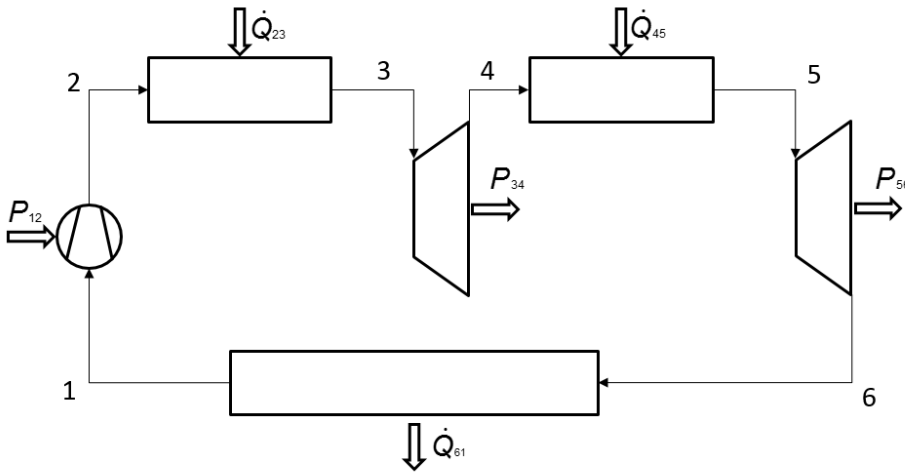
Zusammenhang

$$c_{v,m} = \frac{FG}{2} \cdot R_m \Rightarrow FG = \frac{c_{v,m}}{R_m} \cdot 2 \Rightarrow FG = 12$$

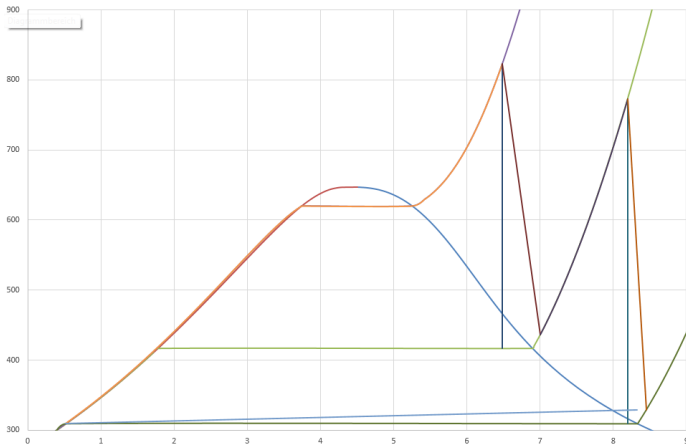
Da die Anzahl an Freiheitsgrade 12 beträgt und alle angeregt sind, teilen diese sich auf 3 Translations-, 3 Rotations- und 6 Schwingungsfreiheitsgrade auf. Es ergibt sich folglich ein gewinkeltes dreiatomiges Molekül.

Musterlösung Aufgabe 2: «Dampfkraftwerk»

Teilaufgabe a) ⇒ 3 Punkte



Teilaufgabe b) ⇒ 5 Punkte



Teilaufgabe c) ⇒ 4 Punkte

$$p_2 = p_3 = p(T_3; s_3)$$

mit: $s_3 = s_{4s}$

$$s_{4s} = x_{4s} \cdot (s'' - s') + s' = (0,92 \cdot (6,8955 - 1,7765) + 1,7765) \frac{\text{kJ}}{\text{kg K}} = 6,4860 \frac{\text{kJ}}{\text{kg K}}$$

$$p_3 = \frac{6,4860 - 6,5230}{6,4832 - 6,5230} \cdot (16 \text{ MPa} - 15 \text{ MPa}) + 15 \text{ MPa} = 15,93 \text{ MPa}$$

Teilaufgabe d) ⇒ 6 Punkte

$$h_{4s} = x_{4s} \cdot (h'' - h') + h' = 2567,424 \frac{\text{kJ}}{\text{kg}}$$

$$h_4 = h(T_4 = (416,76 + 20)\text{K}; 0,4 \text{ MPa}) = 2783,1 \frac{\text{kJ}}{\text{kg}}$$

$$h_3 = \frac{6,4860 - 6,5230}{6,4832 - 6,5230} \cdot (3439,8 \frac{\text{kJ}}{\text{kg}} - 3450,4 \frac{\text{kJ}}{\text{kg}}) + 3450,4 \frac{\text{kJ}}{\text{kg}} = 3440,54 \frac{\text{kJ}}{\text{kg}}$$

$$\eta_{sT,34} = \frac{h_4 - h_3}{h_{4s} - h_3} = 0,753$$

$$h_{6s} = h(s_5; p_1) = \left[\frac{8,1933 - 0,52082}{8,3290 - 0,52082} \cdot (2566,6 - 151,48) + 151,48 \right] \frac{\text{kJ}}{\text{kg}} = 2524,63 \frac{\text{kJ}}{\text{kg}}$$

$$h_6 = h(T_6; p_1) = 2604,8 \frac{\text{kJ}}{\text{kg}}$$

$$h_5 = h(T_5; p_5) = 3485,5 \frac{\text{kJ}}{\text{kg}}$$

$$\eta_{sT,56} = \frac{h_6 - h_5}{h_{6s} - h_5} = 0,917$$

In einer Turbine gibt es Verluste durch irreversible Vorgänge. Durch Verwirbelungsvorgänge und Reibungsverluste wird Arbeit dissipiert, dadurch steigt die Entropie.

Teilaufgabe e) ⇒ 4 Punkte

$$P_{Ges} = -120 \text{ MW} = \dot{m} \cdot [(h_4 - h_3) + (h_6 - h_5)]$$

$$\dot{m} = \frac{P_{Ges}}{[(h_4 - h_3) + (h_6 - h_5)]} = \frac{-120 \text{ MW}}{[(2783,1 \frac{\text{kJ}}{\text{kg}} - 3440,54 \frac{\text{kJ}}{\text{kg}}) + (2604,8 \frac{\text{kJ}}{\text{kg}} - 3485,5 \frac{\text{kJ}}{\text{kg}})]} = 78,02 \frac{\text{kg}}{\text{s}}$$

$$\dot{Q}_{23} = \dot{m} \cdot (h_3 - h_2) = 255,354 \text{ MW}$$

$$\dot{Q}_{45} = \dot{m} \cdot (h_5 - h_4) = 54,799 \text{ MW}$$

Teilaufgabe f) ⇒ 6 Punkte

$$\eta_{th} = \frac{P_{Nutz}}{Q_{zu}} = \frac{P_{Ges} - \dot{m} \cdot (h_2 - h_1)}{\dot{Q}_{23} + \dot{Q}_{45}} = 0,383$$

$$h_1 = h'(p_1) = 151,48 \frac{\text{kJ}}{\text{kg}}$$

$$s_2 = s_1 = s'(p_1) = 0,52082 \frac{\text{kJ}}{\text{kgK}}$$

$$T_{m,23} = \frac{h_3 - h_2}{s_3 - s_2} = 548,70 \text{ K}$$

$$s_4 = s(T_4; p_4) = 7,0012 \frac{\text{kJ}}{\text{kgK}}$$

$$s_5 = s(T_5; p_5) = 8,1933 \frac{\text{kJ}}{\text{kgK}}$$

$$T_{m,45} = \frac{h_5 - h_4}{s_5 - s_4} = 589,21 \text{ K}$$

$$\dot{E} = \left(1 - \frac{T_a}{T_m}\right) \cdot \dot{Q}$$

$$\dot{E}_{23} = 116,601 \text{ MW}$$

$$\dot{E}_{45} = 27,070 \text{ MW}$$

$$\eta_{ex} = \frac{P_{Ges} - \dot{m} \cdot (h_2 - h_1)}{\dot{E}_{23} + \dot{E}_{45}} = 0,811$$

Beim thermischen Wirkungsgrad wird die gesamte zugeführte Wärme als Aufwand betrachtet. Diese zugeführte Wärme kann aber rein theoretisch gar nicht komplett genutzt werden, sondern nur ein Anteil, die enthaltene Exergie ($\dot{Q} = \dot{E} + \dot{A}$). Wird die Anergie vom Aufwand abgezogen wird der Nenner kleiner, es ergibt sich ein größerer Wirkungsgrad.

Musterlösung Aufgabe 3: «Zylinder und Tank»

Teilaufgabe a) ⇒ 3 Punkte

Überdruck: $p_{ue} = \frac{F}{A} = \frac{m \cdot g}{\pi \cdot r^2} = 0,2 \text{ bar}$

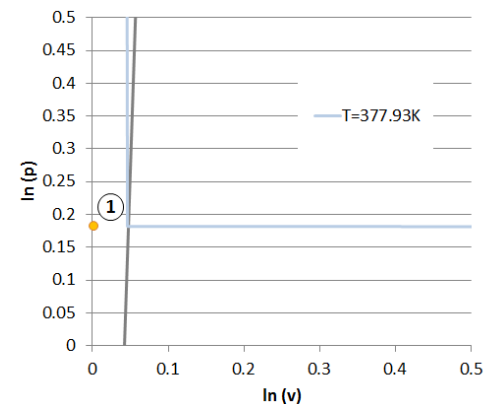
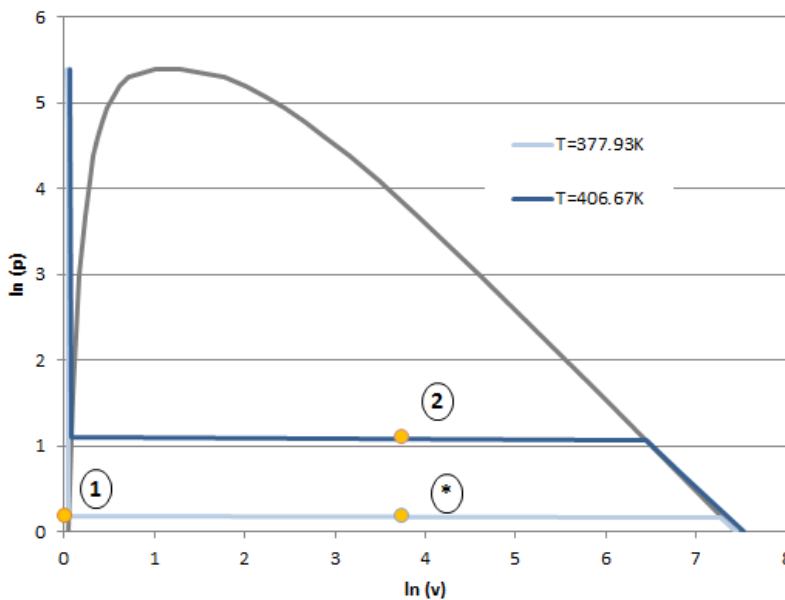
$p_{ges} = p_a + p_{ue} = 1,2 \text{ bar} = 0,12 \text{ MPa}$

Wasser liegt im flüssigen Zustand (unterkühlt) vor: $V = m/\rho = 1 \text{ dm}^3$

Teilaufgabe b) ⇒ 12 Punkte

Beweglicher Kolben: Isobare Wärmezufuhr, bis der Kloben die Anschläge erreicht (Punkt *).

Danach isochore Zustandsänderung, der Druck wird auf 3 bar erhöht (Punkt 2).



Isobare Zustandsänderung ($1 \rightarrow *$): $\rho^* = m/V_{Z,ges} = m/(\pi \cdot r^2 \cdot h) = 23,5785 \frac{\text{kg}}{\text{m}^3}$

Vergleich mit Tabellenwerten \rightarrow Zustand * liegt im NDG

$$x^* = \frac{1/\rho - 1/\rho''}{1/\rho' - 1/\rho''} = 0,02898 \quad (\text{NDG bei } 0,12 \text{ MPa})$$

1. HS: $Q + W^V = \Delta U \Rightarrow Q = \Delta U + \int p dV = \Delta H = m \Delta h$

$$h^* = x^* \cdot (h'' - h') + h' = 504,384 \frac{\text{kJ}}{\text{kg}}$$

$$u^* = x^* \cdot (u'' - u') + u' = 499,295 \frac{\text{kJ}}{\text{kg}}$$

Isochore Zustandsänderung bis zum Druck 3 bar ($* \rightarrow 2$): $\rho^* = \rho_2$

$$x_2 = \frac{1/\rho - 1/\rho''}{1/\rho' - 1/\rho''} = 0,06836 \quad (\text{NDG bei } 0,3 \text{ MPa})$$

1. HS: $Q + W^V = \Delta U \Rightarrow Q = \Delta U = m \Delta u$

$$u_2 = x_2 \cdot (u'' - u') + u' = 696,607 \frac{\text{kJ}}{\text{kg}}$$

$$Q_{zu} = m \cdot (h^* - h_1 + u_2 - u^*) = 618,223 \text{ kJ}$$

Teilaufgabe c) \Rightarrow 2 Punkte

Volumen Tank

bei $p_s = 5 \text{ bar} = 0,5 \text{ MPa}$; $x = 0,2$

$$\rho_T = 1 / \left[x \cdot \left(\frac{1}{\rho''} - \frac{1}{\rho'} \right) + \frac{1}{\rho'} \right] = 13,186 \frac{\text{kg}}{\text{m}^3}$$

$$V_T = m_T / \rho_T = 0,07584 \text{ m}^3$$

Teilaufgabe d) \Rightarrow 9 Punkte

$$m_{ges} = m_{Zylinder} + m_{Tank} = 2 \text{ kg}$$

$$V_{ges} = V_Z + V_T = 0,118 \text{ m}^3$$

$$\rho_{neu} = \frac{m_{ges}}{V_{ges}} = 16,914 \frac{\text{kg}}{\text{m}^3}$$

Vor Öffnen des Ventils:

$$\text{Zylinder: } h_{z,2} = x_2(h'' - h') + h' = 709,33 \frac{\text{kJ}}{\text{kg}}$$

$$\text{Tank: } u_T = x(u'' - u') + u' = 1023,77 \frac{\text{kJ}}{\text{kg}}$$

$$h_T = x(h'' - h') + h' = 1061,69 \frac{\text{kJ}}{\text{kg}}$$

Gesamtsystem:

$$U_1 = m_Z \cdot u_{z,2} + m_T \cdot u_T = 1720,38 \text{ kJ}$$

$$H_1 = m_Z \cdot h_{z,2} + m_T \cdot h_T = 1720,38 \text{ kJ}$$

Energieerhaltung und nach außen hin adiabat:

$$U_1 = U_2 \quad \text{und} \quad H_1 = H_2 \quad (\text{Zustand 2: nach Öffnen des Ventils})$$

$$H_2 = U_2 + p_2 \cdot V_{ges} \quad \Rightarrow \quad p_2 = \frac{H_2 - U_2}{V_{ges}} = 0,428 \text{ MPa}$$

$$T \text{ mit } p \text{ interpolieren: } T = 419,085 \text{ K}$$