

PRAKTIKUMSBERICHT

Industriepraktikum bei der Firma

<Hier Firmennamen eintragen>

vorgelegt von

<Name eintragen>

Matr.-Nr. <Matrikelnummer eintragen>
(falls bereits vorhanden)

Betreuer*In:

<Hier Name des Betreuers/der Betreuerin eintragen, falls mehrere den Hauptbetreuer>

Fachgebiet des Betriebs:

<z.B. Kunststoffverarbeitung>

Paderborn, <Abgabedatum eintragen>

Eidesstattliche Erklärung:

Hiermit versichere ich, dass ich den Praktikumsbericht selbstständig angefertigt habe und keine anderen als die angegebenen und in Zitaten kenntlich gemachten Quellen und Hilfsmittel benutzt habe.

Paderborn, <Abgabedatum eintragen>

Beschreibung des Betriebs

<Kurze Beschreibung des Betriebs in eigenen Worten>

<Kontakt Daten des Betriebs und Betreuer*In>

Inhaltsverzeichnis

Inhaltsverzeichnis	I
Abkürzungsverzeichnis	II
Abbildungsverzeichnis	1
Tabellenverzeichnis	2
1 Einleitung	3
2 Erste Praktikumswoche	4
2.1 <Titel von Kapitel 2.1 eintragen>	4
2.1.1 <Titel von Kapitel 2.1.1 eintragen>	4
3 Zweite Praktikumswoche	5
3.1 <Titel von Kapitel 3.1 eintragen>	5
4 Dritte Praktikumswoche	6
4.1 <Titel von Kapitel 4.1 eintragen>	6
5 Vierte Praktikumswoche	7
5.1 <Titel von Kapitel 5.1 eintragen>	7
6 Fünfte Praktikumswoche	8
7 Sechste Praktikumswoche	9
8 Literaturverzeichnis	Fehler! Textmarke nicht definiert.
9 Kurzzusammenfassung der Praktikumstätigkeit	10

Abkürzungsverzeichnis

Lateinische Symbole

z. B.	zum Beispiel
bzw.	beziehungsweise
z. T.	zum Teil
...	

Abbildungsverzeichnis

Bild 1-1: Beispiel für die Beschriftung einer Abbildung; Der Text der Beschriftung muss mit einem Tabulator zu Beginn eingerückt werden, damit der Text auch bei mehreren Zeilen bündig ist (selbiges gilt für Gleichungen, Tabellen und Fußnoten) 3

Tabellenverzeichnis

Tabelle 1-1: Beispiel für die Beschriftung einer Tabelle.....	3
---	---

1 Einleitung

<Kurzer Text zur Einleitung, z.B. Arbeitsbeginn, Sicherheitseinweisung, Unternehmensrundgang und erste Eindrücke etc.>

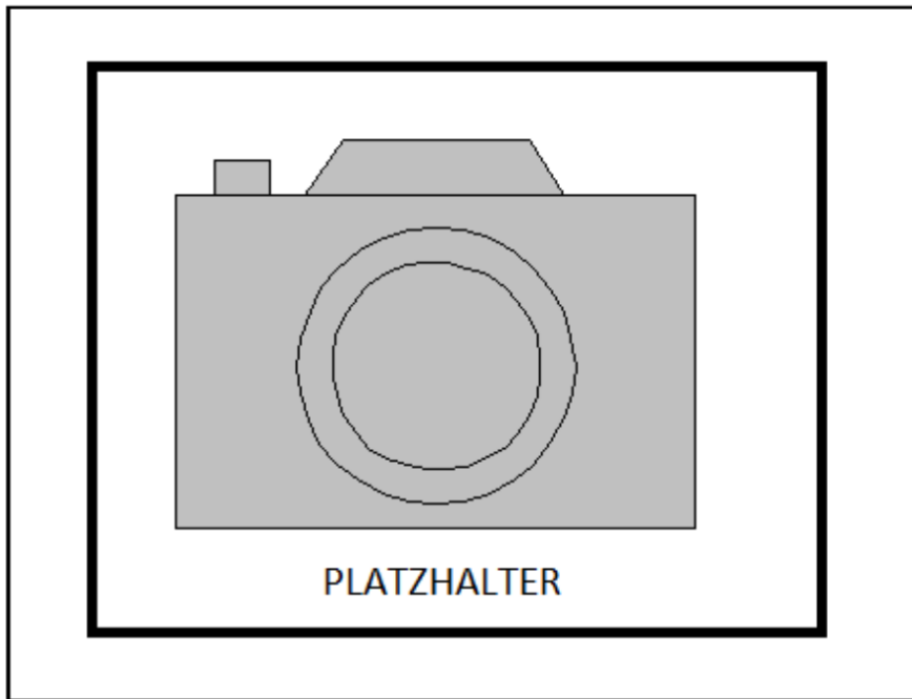


Bild 1-1: Beispiel für die Beschriftung einer Abbildung; Der Text der Beschriftung muss mit einem Tabulator zu Beginn eingerückt werden, damit der Text auch bei mehreren Zeilen bündig ist (selbiges gilt für Gleichungen, Tabellen und Fußnoten)

Tabelle 1-1: Beispiel für die Beschriftung einer Tabelle

	Spaltenbeschriftung	Spaltenbeschriftung	Spaltenbeschriftung
Zeilenbeschriftung	Eintrag 1	Eintrag 4	Eintrag 7
Zeilenbeschriftung	Eintrag 2	Eintrag 5	Eintrag 8
Zeilenbeschriftung	Eintrag 3	Eintrag 6	Eintrag 9

2**Erste Praktikumswoche**

Mindestens zwei Textseiten bis maximal drei Textseiten pro Woche.

Abbildungen (max.50%) dienen als Ergänzung zur Erläuterung der Sachverhalte in der Praktikumswoche.

2.1 <Titel von Kapitel 2.1 eintragen>

Dem Studierenden freigestellt eine Praktikumswoche in sinnhafte Unterkapitel/Abschnitte zu gliedern.

<Text von Kapitel 2.1 eintragen>

2.1.1 <Titel von Kapitel 2.1.1 eintragen>

<Text von Kapitel 2.1.1 eintragen>

2.1.1.1 <Titel von Kapitel 2.1.1.1 eintragen>

<Text von Kapitel 2.1.1.1 eintragen>

3 Zweite Praktikumswoche

3.1 <Titel von Kapitel 3.1 eintragen>

<Text von Kapitel 3.1 eintragen>

4 Dritte Praktikumswoche

4.1 <Titel von Kapitel 4.1 eintragen>

<Text von Kapitel 4.1 eintragen>

5 Vierte Praktikumswoche

5.1 <Titel von Kapitel 5.1 eintragen>

<Text von Kapitel 5.1 eintragen>

6 Fünfte Praktikumswoche

<Text von Kapitel 6 eintragen>

7 Sechste Praktikumswoche

<Text von Kapitel 7 eintragen>

8

Kurzzusammenfassung der Praktikumstätigkeit

<Hier können die eigenen Erfahrungen für die persönliche Entwicklung dargestellt werden>

Datum, Stempel des Betriebs, Unterschrift des Betreuers/der Betreuerin

9 Studienbescheinigung



Studienbescheinigung

Herr/Frau

Vorname Nachname,

geboren am 01.01.2021, ist vom 01.10.2021 bis 31.03.2021
unter der Matrikel-Nr. 1234567 eingeschrieben.

Hochschulsemester 1

Studiengang z.B.

Maschinenbau Bachelor v4

1.FS

Die automatisch erstellte Bescheinigung ist ohne Unterschrift Siegel gültig.

10 Praktikumsbescheinigung

Praktikumsordnung der Fakultät für Maschinenbau für die Bachelorstudiengänge Maschinenbau, Wirtschaftsingenieurwesen mit der Vertiefungsrichtung Maschinenbau, Wirtschaftsingenieurwesen mit der Vertiefungsrichtung Elektrotechnik und Chemieingenieurwesen an der Universität Paderborn

Seite 9(10)

Praktikumsbescheinigung

für die Bachelorstudiengänge Maschinenbau, Wirtschaftsingenieurwesen mit der Vertiefungsrichtung Maschinenbau und Chemieingenieurwesen

Die Praktische Ausbildung/Tätigkeit von Frau/Herrn

geboren am in

erfolgte im Zeitraum von bis

Darin sind Fehltage* enthalten.

*Als Fehltage gelten: Urlaub, Krankheit, Feiertage, Brückentage, Betriebsferien, Klausurtermine, Streik, ...

Ausbildung/Tätigkeit:	Anzahl der Wochen
VP 1 Spanende Fertigungsverfahren (Beispiele: Sägen, Feilen, Bohren, Gewindeschneiden, Drehen, Hobeln, Fräsen, Schleifen, ...)	
VP 2 Umformende Fertigungsverfahren (Beispiele: Kaltformen, Biegen, Richten, Pressen, Walzen, Ziehen, Schneiden, Stanzen, Nieten, Schmieden, ...)	
VP 3 Urformende Fertigungsverfahren (Beispiele: Gießen, Sintern, Kunststoffspritzen, ...)	
VP 4 Füge- und Trennverfahren (Beispiele: Löten, Schweißen, Brennschneiden, Kleben, ...)	
VP 5 Fertigungs-, Prüf-, Mess- und Montageverfahren sowie Qualitätssicherungsverfahren im Produktionsprozess	
Summe:	

Das Berichtsheft der Praktikantin / des Praktikanten hat vorgelegen, wurde abgezeichnet (mit Unterschrift und Firmenstempel) und im Original wieder ausgehändigt.

Firmenstempel/Datum/Unterschrift

Firma:

Ort:

Branche: